

MISURATORI ELETTROMAGNETICI DI PORTATA SERIE
ELECTROMAGNETIC FLOW METER SERIE'S

ISOMAG *Millennium*

CONVERTER MODEL ML 110

CONVERTITORE ECONOMICO PER MISURATORE ELETTROMAGNETICO DI PORTATA
LOW COST CONVERTER FOR ELECTROMAGNETIC FLOW METER



ML 110 VERSIONE COMPATTA
ML 110 COMPACT VERSION

SPECIFICA TECNICA		Data Documento	15/10/03	Pagine	2/6
N° Documento	Rev.	Filling By	Checked By	Rif.	PR008-01-00
ST081	00	<i>Kottan</i>	<i>[Signature]</i>	Prog.	044
Title		Date	Date	Controllo Distribuzione Doc. Tecnici	
DATA SHEET ML 110		11/12/03	11/12/03		

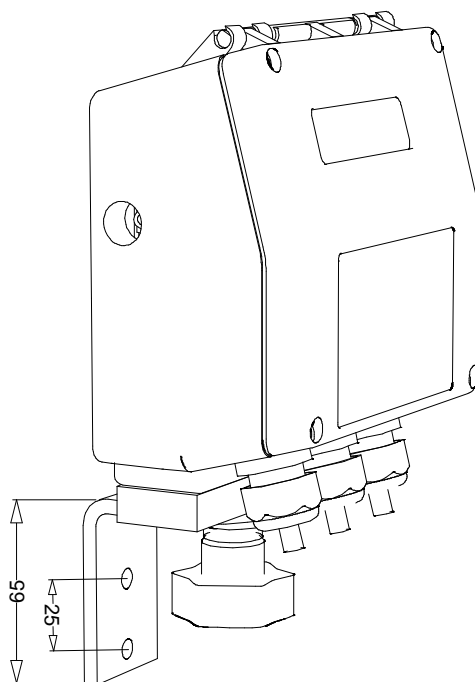
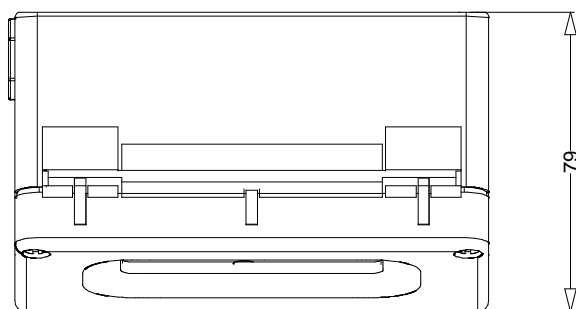
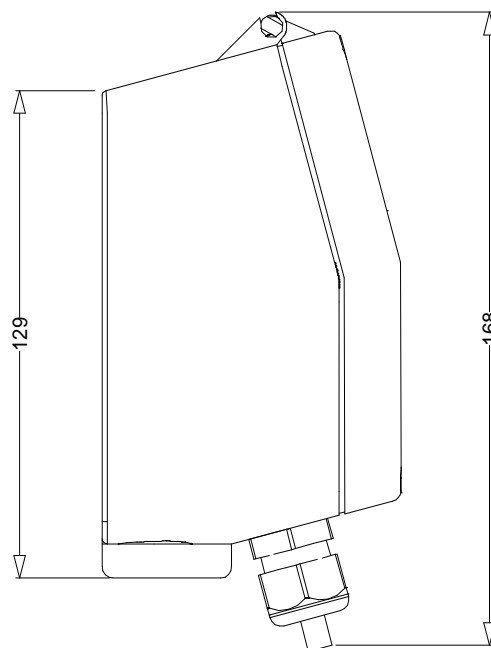
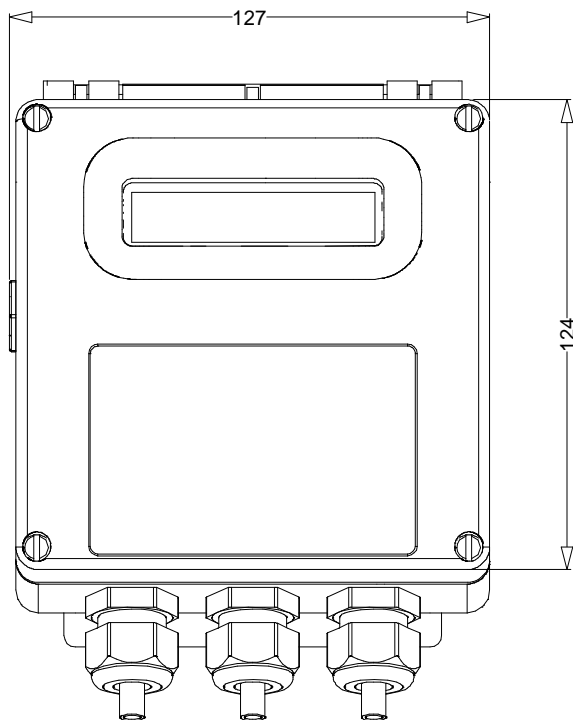
DATI TECNICI / TECHNICAL DATA

Materiale custodia Housing Material	<input type="checkbox"/> Nylon caricato fibra vetro / Nylon with fiber glass
Dimensioni / Dimensions	<input type="checkbox"/> 120 X 120 X 55 mm
Classe di protezione Protection rate	<input type="checkbox"/> IP 65
Cavi connessione - Pressacavi Connection sensor cable/ Cable gland	<input type="checkbox"/> C018 cable (MAX 20 m) / Standard N° 3 PG 11
Temperatura ambiente/ Ambient Temperature	<input type="checkbox"/> 0... +50°C
Display LCD	<input type="checkbox"/> Display alfanumerico 16 caratteri x 2 righe non illuminato Alphanumeric display 16 characters x 2 rows not back light
Tastiera di programmazione Programming key board	<input type="checkbox"/> N°3 tasti interni / 3 internal keys
Uscita impulsi/frequenza/allarmi Pulse / frequency/alarm output	<input type="checkbox"/> N°2 funzioni programmabili / programmable function max 1250 Hz, 100mA, 40 Vdc
Uscita in corrente Current output	<input type="checkbox"/> N°1 0/4...20mA – RL 800W
Misura bidirezionale Bi-directional	<input type="checkbox"/> Si / Yes
Valore di F.S. / FS value	<input type="checkbox"/> 0,4...10m/s
Funzione di autodiagnosi Diagnostic funct.	<input type="checkbox"/> Si / Yes
Rilevazione tubo vuoto Empty pipe detect.	<input type="checkbox"/> Si / Yes
Separazione galvanica Galvanic isolation	<input type="checkbox"/> Tutte le uscite sono separati tra loro e dall'alimentazione All the outputs are galvanically isolated from power supply
Memorizzazione dati Data storage	<input type="checkbox"/> In mancanza di alimentazione i dati vengono memorizzati in una Eeprom / Eeprom stored measuring values on power failure
Presa programmazione Programming plug in	<input type="checkbox"/> Presa protetta per collegamento PC o terminale portatile <input type="checkbox"/> Protected plug in for connection to PC or hand terminal
Certificazione CE CE certification	<input type="checkbox"/> Strumento certificato CE / Instrument with CE certificate
Incertezza delle misure Measurements tolerance	<input type="checkbox"/> Portata (volume) = ±0,1 % v.l./Flow rate (volume) = ±0,1% v.l. <input type="checkbox"/> Out 4/20 mA = ± 0,12 % v.l. <input type="checkbox"/> Out Frequenza = ± 0,12% v.l. / Frequency Out = ± 0,12% v.l.
Ripetibilità / Ripetibility	<input type="checkbox"/> +/- 0,2 %
Alimentazione Power supply	<input type="checkbox"/> 90÷265 Vac – 45÷66 Hz; 10÷63Vdc/15÷45 Vac-45÷66Hz;
Consumo / Consumption	5 VA 4 VA (AC) / 3 W max (DC)

N° DI REVISIONE	DATA	DESCRIZIONE DELLA MODIFICA
Revisione N° 1		
Revisione N° 2		
Revisione N° 3		
Revisione N° 4		
Revisione N° 5		

SPECIFICA TECNICA		Data Documento	15/10/03	Pagine	3/6
N° Documento	Rev.	Filling By	Checked By	Rif.	PR008-01-00
ST081	00	<i>Kottan</i>	<i>[Signature]</i>	Prog.	044
Title		Date	Date	Controllo Distribuzione Doc. Tecnici	
DATA SHEET ML 110		11/12/03	11/12/03		

DIMENSIONI D'INGOMBRO / OVERALL DIMENSIONS



N° DI REVISIONE	DATA	DESCRIZIONE DELLA MODIFICA
Revisione N° 1		
Revisione N° 2		
Revisione N° 3		
Revisione N° 4		
Revisione N° 5		

SPECIFICA TECNICA		Data Documento	15/10/03	Pagine	4/6
N° Documento	Rev.	Filling By	Checked By	Rif.	PR008-01-00
ST081	00	<i>Kottan</i>	<i>[Signature]</i>	Prog.	044
Title		Date	Date	Controllo Distribuzione Doc. Tecnici	
DATA SHEET ML 110		11/12/03	11/12/03		

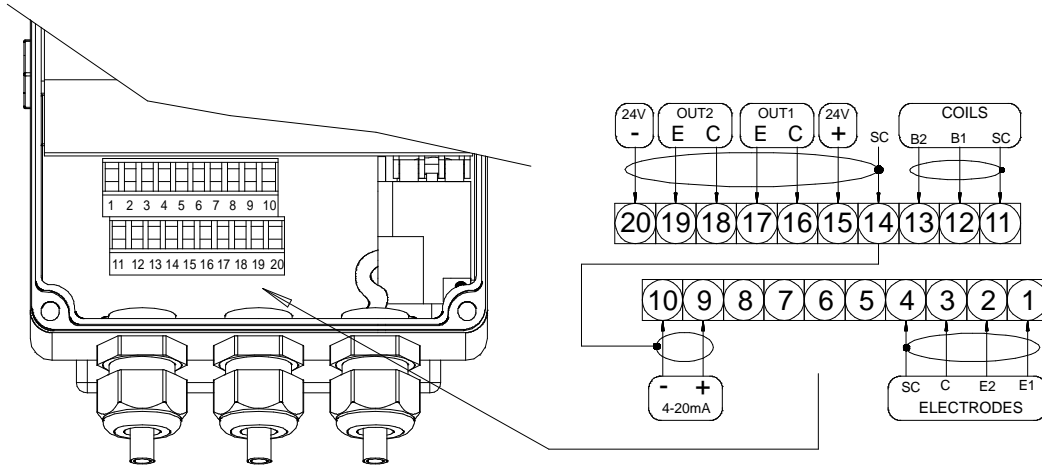
1 SENSOR	1.1 ND	1.2 KA	1.3 KL +/-	1.4 E.P.DTECT	1.5 AUTOZERO CAL	1.6 E.P.CALIBR.			
	SETND	SETKA	SETKL	ONOFF					
2 SCALE	2.1 FS1	2.2 FS2	2.3 MUTOT	2.4 IMP1	2.5 IMP2	2.6 TPUL1	2.7 TPUL2	2.8 FRQ1	2.9 FRQ2
	FULL SCALE 1	FULL SCALE 2 VALUE	SET MEASURE UNIT	PULSE CH.2	PULSE CH.1	DUR. PULSE CH.1	DUR. PULSE CH.2	FS.FREQ. CH.1	FS.FREQ. CH.2
	VOLUME UNIT	VOLUME UNIT	TYPE OF UNIT	MEASURE UNIT	MEASURE UNIT				
	TYPE OF UNIT	TYPE OF UNIT	N° DECIMAL TOT.	TYPE OF UNIT	TYPE OF UNIT				
	TM.LIN.MEASURE	TM.LIN.MEASURE		NUMERIC VALUE	NUMERIC VALUE				
	NUMERIC VALUE	NUMERIC VALUE							
3 MEASURE	3.1 T.CONST	3.2 SKIP.THR	3.3 PEAK.THR	3.4 OUT.OFF	3.5 FILTER	3.6 AUTOCAL	3.7 AUTORANGE	3.8 E.SAVING	
	TIME CONSTANT	ACC. THRESHOLD	PICKOUT OFF TH.	LOW FLOW TH. SET	FILTRE 5060 Hz	AUTOCALIB FUN.	AUTOCH.SCALE		
4 ALARM	4.1 MAX.THR	4.2 MIN.THR	4.3 HYST	4.4 E.P.THR	4.5 mA VAL.FAULT	4.6 Hz VAL.FAULT			
	MAX FLOW RATE	MIN FLOW RATE	HYSTERESIS TH.	EMPTY PIPE TH.	420 mA ALARM SET	FREQUENCY ALARM			
6 OUTPUT	6.1 OUT.1	6.2 OUT.2	6.3 DUTY CYCLE	6.4 OUT.MA1					
	SEE THE TAB REFER TO THE FUNCTIONS FOR OUTPUTS MENU 6 "OUTPUT"								
8 DISPLAY	8.1 LANGUAGE	8.2 DIRATE	8.3 CONTRAST	8.4 RESET +	8.5 RESET +	8.6 RESET -	8.7 RESET P-		
	REFRESH DISPLAY	CONTRAST SET	CONTRAST SET	RESET + TOTALIZER	RESET PARTIAL +	RESET - TOTALIZER	RESET PARTIAL -		
8.8 CURRENCY	8.9 CUR.DECIM	8.10 XXX/dm³+	8.11 XXX/dm³-						
	EN CURRENCY	CHOICE DEC. CURR.	CONV. FACTOR +	CONV. FACTOR -					
10 DIAGN	10.1 CALIBRATION	10.2 SELFTEST	10.3 SIMULATION						
	CALIBRATION	METER AUTO TEST	FR. SIMULATION						
11 INT.DATA	11.1 L2 KEYCODE	11.2 LOAD FACT. PRES	11.3 LOAD USER PRES	11.4 SAVE USER PRES	11.5 HOURS	11.6 KS			
	LIVEL 2 CODE	FACTORY RECALL	USER RECALL	USER SAVE	OPERATION TIME	SETKS			

N° DI REVISIONE	DATA	DESCRIZIONE DELLA MODIFICA
Revisione N° 1		
Revisione N° 2		
Revisione N° 3		
Revisione N° 4		
Revisione N° 5		

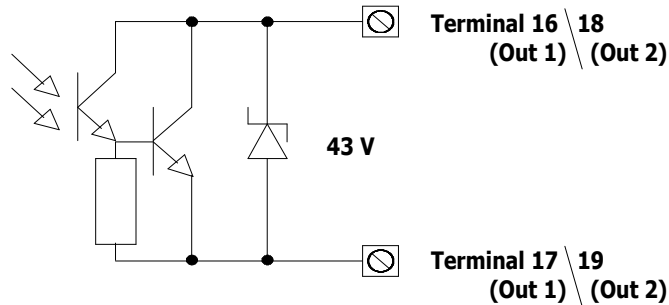
SPECIFICA TECNICA		Data Documento	15/10/03	Pagine	5/6
N° Documento	Rev.	Filling By	Checked By	Rif.	PR008-01-00
ST081	00	<i>Kottan</i>	<i>[Signature]</i>	Prog.	044
Title	Date	Date	Controllo Distribuzione Doc. Tecnici		
DATA SHEET ML 110	11/12/03	11/12/03			

CONNESSIONI ELETTRICHE / ELECTRICAL CONNECTIONS

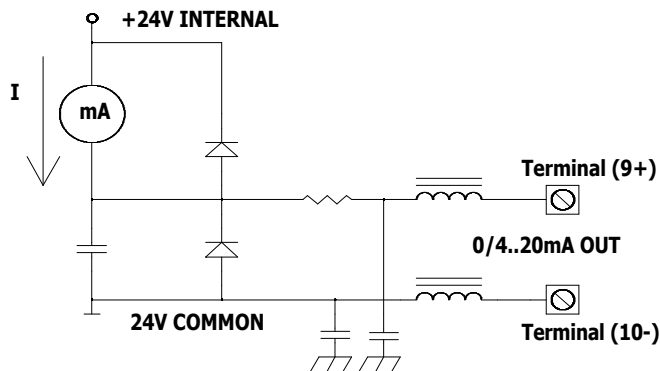
VISTA MORSETTIERA / TERMINAL BOARD



ON/OFF OUTPUT



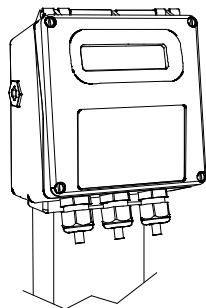
ANALOG OUTPUT



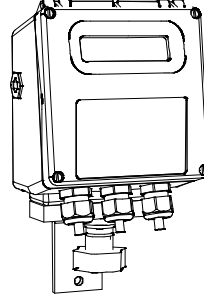
N° DI REVISIONE	DATA	DESCRIZIONE DELLA MODIFICA
Revisione N° 1		
Revisione N° 2		
Revisione N° 3		
Revisione N° 4		
Revisione N° 5		

SPECIFICA TECNICA		Data Documento	15/10/03	Pagine	6/6
N° Documento	Rev.	Filling By	Checked By	Rif.	PR008-01-00
ST081	00	<i>Kottan floor</i>	<i>[Signature]</i>	Prog.	044
Title	Date	Date		Controllo Distribuzione Doc. Tecnici	
DATA SHEET ML 110	11/12/03	11/12/03			

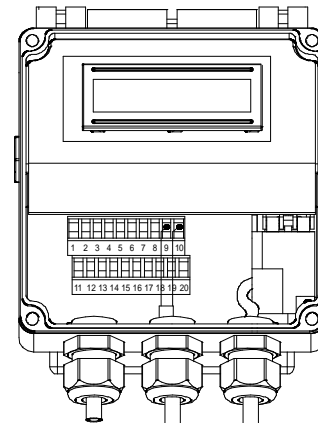
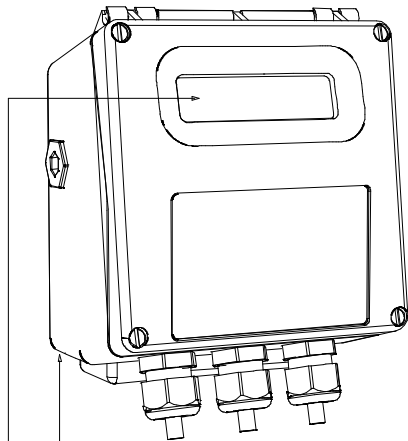
COME ORDINARE / HOW ORDER



VERSIONE COMPATTA
COMPACT VERSION



VERSIONE SEPARATA
SEPARATE VERSION



Uscita / output
0/4...20/22 mA



ML 110	Display	
A	Versione cieca (senza display)	/ Blind execution (without display and programming keys)
B	Versione con display alfanumerico a 2 righe da 16 cifre e tastiera interna di programmazione (a 3 tasti)	/ Complete with 2 line back light display (each of 16 characters) and 3 programming keys
Materiale custodia convertitore - Classe di protezione / Housing material - Protection rate		
0	Nylon caricato fibra vetro (IP 65)	/Nylon with glass fiber (IP 65)
Versione / Version		
A	Versione compatta, con sensore MS... (massima temperatura del liquido 100 °C)	/ Compact version with sensor MS.... (liquid maximum temperature 100 °C)
B	Esecuzione separata da campo per accoppiamento a sensori MS (USARE CAVO C018)	/ Separate version for wall mounting, complete with mounting accessories (C018 CABLE)
Alimentazione / Power supply		
1	Alimentazione : 90 ... 265 V 45/66 Hz	/ Power supply : 90 ... 265 V 45/66 Hz
2	Alimentazione : 18...63 V dc / 15...45 V ac - 45...66 Hz	/ Power supply : 18...63 V dc / 15...45 V ac - 45...66 Hz
9	Alimentazione : altre	/ Power supply : other
Uscita analogica / Analogue output		
A	Senza uscita analogica	/ Without analogue output
B	Uscita analogica 0/4 ... 20/22 mA	/ Analogue output 0/4...20/22 mA

ML 110 A 0 A 1 A

ESEMPIO DI CODICE PER L'ORDINE/ EXAMPLE OF CODE FOR ORDER

ATTENZIONE/WARNING

I DATI POSSONO CAMBIARE SENZA ALCUN PREAVVISO/THE ABOVE DATA CAN BE CHANGED WITHOUT NOTICE

N° DI REVISIONE	DATA	DESCRIZIONE DELLA MODIFICA
Revisione N° 1		
Revisione N° 2		
Revisione N° 3		
Revisione N° 4		
Revisione N° 5		